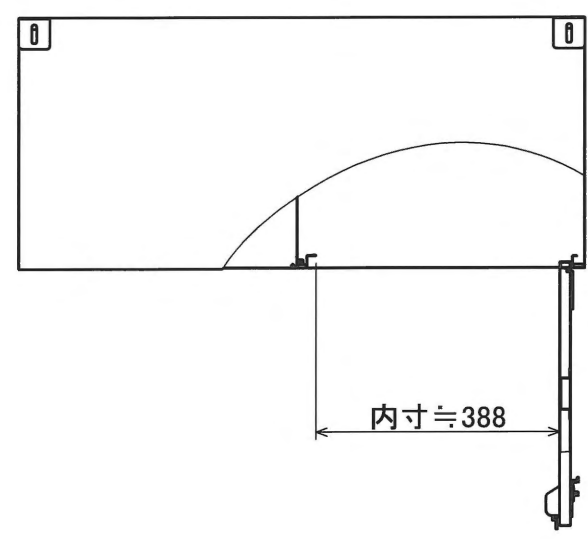


1 2 3 4 5 6 7 8

A
B
C
D
E
F

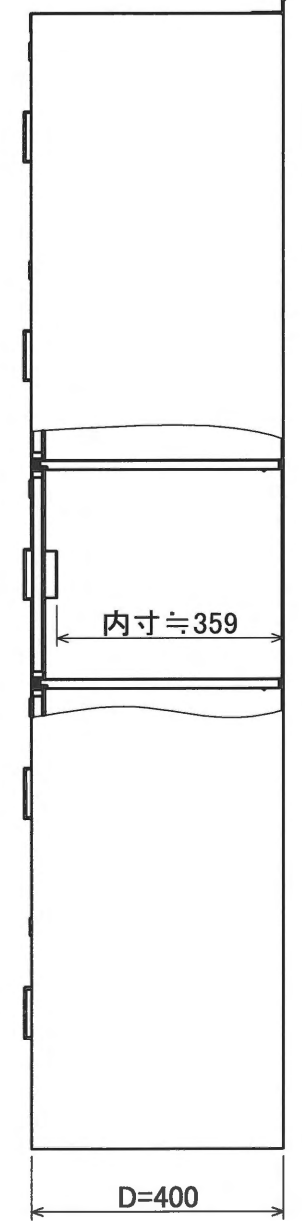
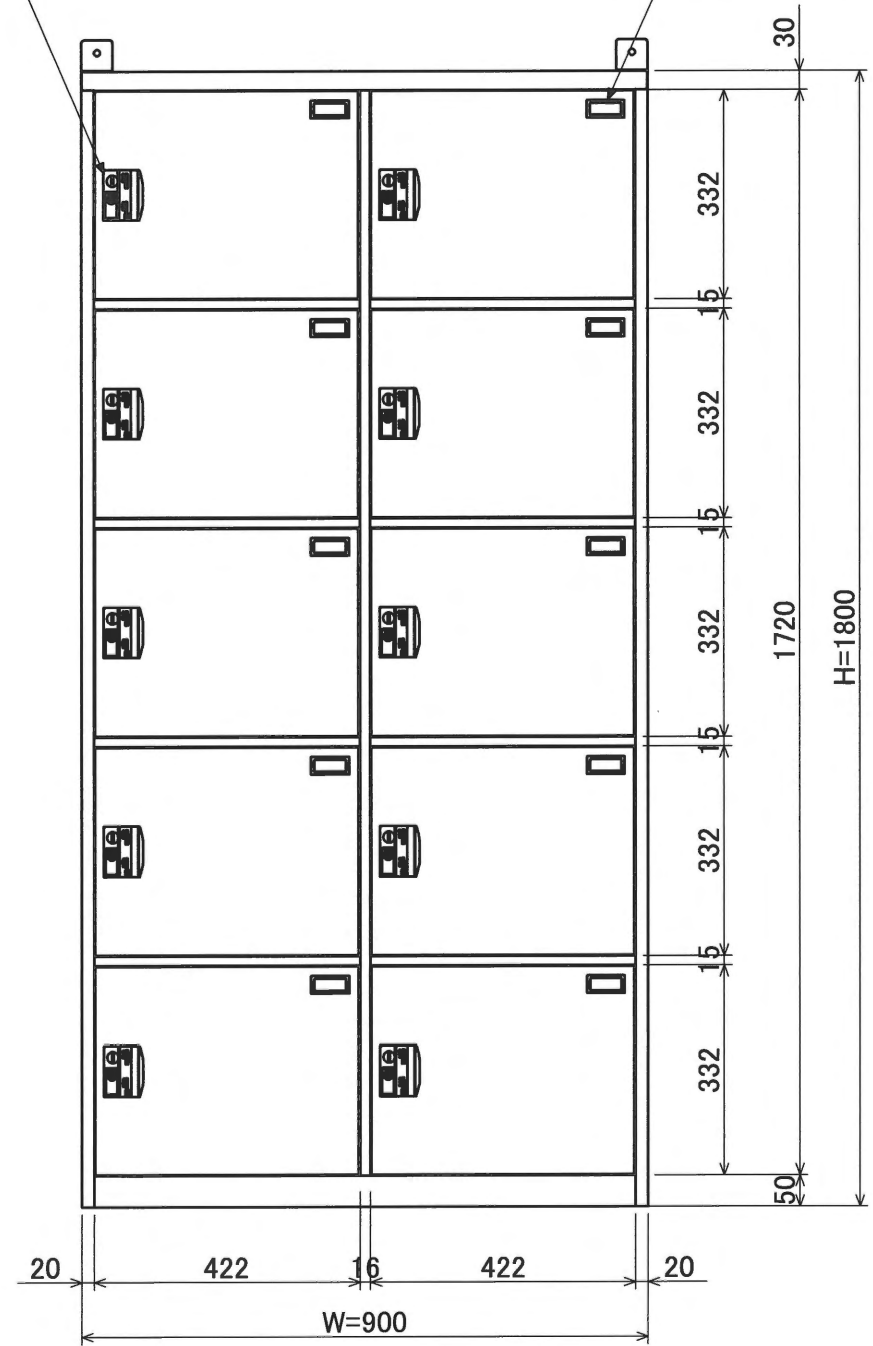
A
B
C
D
E
F



樹脂取手(色:グレー)
(コインターン錠タイプ)

名札入れ
(セル・カード付)

転倒防止金具(t1.6)
(アンカー孔 φ10)(付属品)



承認	
検図	
製図	
ウオ	
作成	
ウオ	

材質	SPCC	製品名	パーソナルロッカー(2列5段)コインターン錠	
外装	塗装	図名	製品図	改訂
尺度	1:12	単位	M/M	図番 NA-23133

1 2 3 4 5 6 7 8